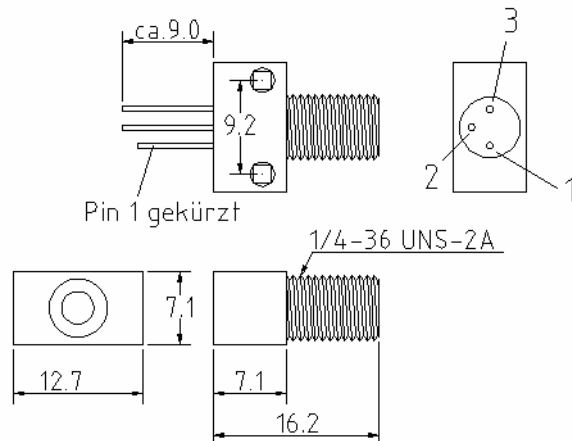


UN 4629-2

Beschreibung:

FSMA Board-Mount Receptacle aus blauem Kunststoff, bestückt mit einem nicht invertierenden 200 kBit/s Digitalempfänger mit TTL-Ausgang für LWL-Anwendungen mit 50/125µm oder 62,5/125µm GI-Fasern.

Abmessungen:



Anschlußbelegung:

1 = Vcc, Pin gekürzt
2 = TTL-Ausgang
3 = Ground

Lieferumfang:

- Bauelement
- Staubschutzkappe
- Befestigungsschrauben

Technische Daten

Empfindlichkeit	1,5 µW (-28 dBm) typ. ($\lambda = 850 \text{ nm}$)
Betriebsspannung	5 V typ. (4,5...16,0 V)
Stromaufnahme	5 mA typ. , max. 12 mA
Baudrate	DC .. 200 kBaud
PullUp-Widerstand	nicht erforderlich
Pulsweitenverzerrung	max. 10 % ($P_{in} > 100 \mu\text{W}$, 20 kHz, 50% Puls-Pausen-Verhältnis)
Anstiegszeit	12 ns ($P_{in} > 1,5 \mu\text{W}$, $V_o = 0,4\text{-}2,4 \text{ V}$)
Abfallzeit	3 ns ($P_{in} < 0,1 \mu\text{W}$, $V_o = 2,4\text{-}0,4 \text{ V}$)
High-Pegel	Vcc-1,5V typ. , 2,4 V min. ($P_{in} > 2 \mu\text{W}$)
Low-Pegel	0,4 V max. ($P_{in} < 0,1 \mu\text{W}$)
Material Receptacle	PBT, blau
Kennzeichnung	UN4629●
Betriebstemperatur	-20 bis +65 °C
Lagertemperatur	-30 bis +95 °C