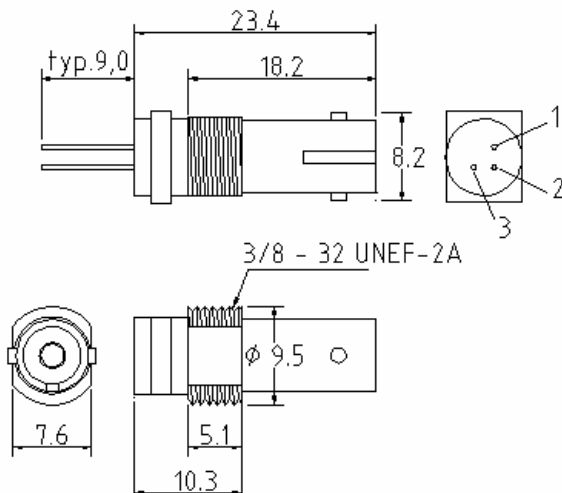


# UNF24623-2T

## Beschreibung:

ST-Barrel aus blauem Kunststoff für Hole-Mount-Montage, Gewindeausführung mit Gewinde 3/8"-32 UNEF, bestückt mit einem invertierenden 5 MBit/s Digitalempfänger mit TTL-Ausgang für LWL-Anwendungen mit Glas- und Kunststoff-Lichtwellenleitern.

## Abmessungen:



## Anschlußbelegung:

- 1 = Vcc, Pin gekürzt
- 2 = Ground
- 3 = TTL-Ausgang

## Lieferumfang:

- vergossenes Bauelement
- Stützscheibe aus Kunststoff
- Mutter 3/8"-32 UNEF-2A
- Fächerscheibe innengezahnt
- Staubschutzkappe

## Technische Daten

Empfindlichkeit .....	<b>3µW (-25dBm) typ.</b> ( $\lambda = 850 \text{ nm}$ )
Betriebsspannung .....	<b>5 V</b> ( $\pm 10 \%$ )
Stromaufnahme .....	<b>6,3 mA / 10 mA max.</b> (High / Low)
Baudrate .....	<b>DC .. 5 MBaud</b>
PullUp-Widerstand .....	<b>560 <math>\Omega</math> min.</b>
Pulsweitenverzerrung .....	<b>5 %</b> ( $P_{in} = 2 \mu\text{W}$ ) typ. <b>25 %</b> ( $P_{in} = 100 \mu\text{W}$ ) typ.
Propagation delay L->H .....	<b>65 ns</b> ( $P_{in} = -21\text{dBm}$ , 5 MBd, $R_L = 560 \Omega$ )
Propagation delay H->L .....	<b>49 ns</b> ( $P_{in} = -21\text{dBm}$ , 5 MBd, $R_L = 560 \Omega$ )
Low-Pegel .....	<b>0,4 V typ.</b> , 0,5 V max. ( $P_{in} \geq -24\text{dBm}$ , $I_O = 8 \text{ mA}$ )
Material Barrel .....	<b>PBT, blau</b>
Kennzeichnung .....	<b>R23•</b>
Betriebstemperatur .....	<b>-20 bis +65 °C</b>
Lagertemperatur .....	<b>-30 bis +95 °C</b>