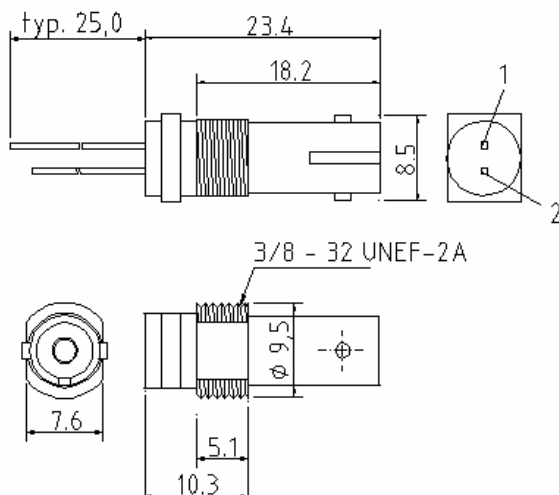


UNF 24617 T

Beschreibung:

ST-Barrel aus blauem Kunststoff für Hole-Mount-Montage, Gewindeausführung mit Gewinde 3/8-32 UNEF-2A, bestückt mit einer Silizium Pin-Diode für 660nm und 850 nm für LWL-Anwendungen mit Glas- und Kunststoff-Faser

Abmessungen:



Anschlußbelegung:

1 = Anode
2 = Kathode, Pin gekürzt

Lieferumfang:

- vergossenes Bauelement
- Stützscheibe aus Kunststoff
- Mutter 3/8"-32 UNEF-2A
- Fächerscheibe, innengezahnt
- Staubschutzkappe

Technische Daten

Fotoempfindlichkeit	9,5 nA/lx typ. ($V_R = 5 \text{ V}$, Standard Licht A, 2856 K)
Maximale Empfindlichkeit	850 nm
Strahlungsempf. Fläche	1 mm² (Abmessung: 1mm x 1mm)
Halbwinkel	± 75 °
Dunkelstrom	1 nA ($V_R = 20 \text{ V}$, $E = 0$)
Quantenwirkungsgrad	0,89 Elektronen / Photon (850 nm)
Leerlaufspannung	350 mV typ. ($E_E = 0,5 \text{ mW/cm}^2$, 950 nm, $E_V = 1000 \text{ lx}$)
Kurzschlußstrom	9,3 µA typ. ($E_E = 0,5 \text{ mW/cm}^2$, 950 nm, $E_V = 1000 \text{ lx}$)
Anst. u. Abfallzeitzeit	5 ns typ. ($R_L = 50 \Omega$, $V_R = 20 \text{ V}$, 850 nm, $I_P = 800 \mu\text{A}$)
Kapazität	11 pF ($V_R = 0 \text{ V}$, $f = 1 \text{ MHz}$, $E = 0$)
Temperaturkoeffizient V_O	-2,6 mV/K
Temperaturkoeffizient I_{SC}	0,18 %/K
Material Barrel	PBT , blau
Kennzeichnung	R17
Betriebstemperatur	-20 bis +65 °C
Lagertemperatur	-30 bis +95 °C