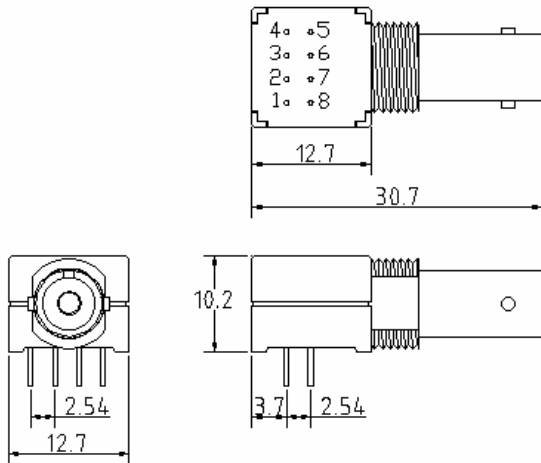


UNF 24123-2 T

Beschreibung:

ST-Fiber-Dip mit blauem Kunststoff-Barrel, Gewindeausführung mit Gewinde 3/8"-32 UNEF-2A, bestückt mit einem invertierenden 5 MBit/s Digitalempfänger mit TTL- Ausgang für LWL-Anwendungen mit Glas-Lichtwellenleitern.

Abmessungen:



Anschlußbelegung:

1 = n.c.	5 = n.c.
2 = Vcc	6 = TTL-Ausgang
3 = Ground	7 = Ground
4 = n.c.	8 = n.c.

Lieferumfang:

- Bauelement
- Mutter 3/8"-32 UNEF-2A
- Fächerscheibe
- Staubschutzkappe

Technische Daten

Empfindlichkeit	3μW (-25dBm) typ. ($\lambda = 850 \text{ nm}$)
Betriebsspannung	5 V ($\pm 10 \%$)
Stromaufnahme	6,3 mA / 10 mA max. (High / Low)
Baudrate	DC .. 5 MBaud
PullUp-Widerstand	560 Ω min.
Pulsweitenverzerrung	5 % ($P_{in} = 2 \mu\text{W}$) typ. 25 % ($P_{in} = 100 \mu\text{W}$) typ.
Propagation delay L->H	65 ns ($P_{in} = -21\text{dBm}$, 5 MBd, $R_L = 560 \Omega$)
Propagation delay H->L	49 ns ($P_{in} = -21\text{dBm}$, 5 MBd, $R_L = 560 \Omega$)
Low-Pegel	0,4 V typ. , 0,5 V max. ($P_{in} \geq -24\text{dBm}$, $I_O = 8 \text{ mA}$)
Material Barrel	PBT, blau
Kennzeichnung	UNF 24123T •
Betriebstemperatur	-20 bis +65 °C
Lagertemperatur	-30 bis +95 °C