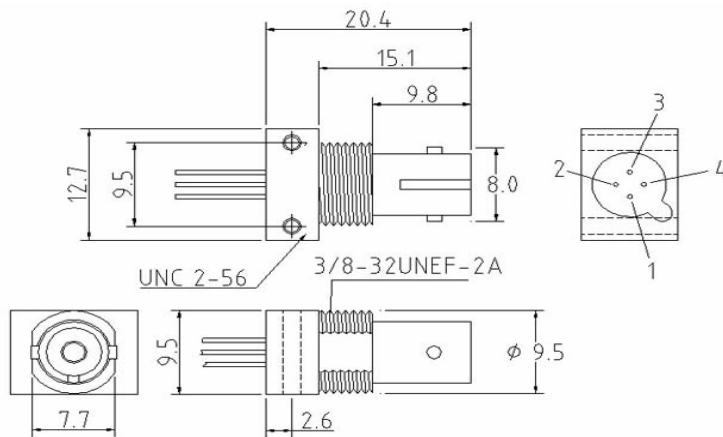


UNF 14852 T

Beschreibung:

ST® Board-Mount Receptacle aus Metall, Gewindeausführung mit Gewinde 3/8"-32 UNEF-2A, bestückt mit einer 850nm Medium Power VCSEL-Diode für Standard-Anwendungen mit der 50 oder 62,5/125µ Gradientenindex-Faser bis ca. 4 km Reichweite.

Abmessungen:



Anschlußbelegung:

- 1 = Anode, Pin gekürzt
- 2 = N.C.
- 3 = Kathode
- 4 = Case

Lieferumfang:

- vergossenes Bauelement
- Mutter 3/8"-32 UNEF-2A
- Fächerscheibe, innengezahnt
- Befestigungsschrauben 2-56
- Staubschutzkappe

Technische Daten

Durchlaßstrom	10 mA typ.
Spitzenstrom	15 mA
Verlustleistung	35 mW max.
Durchlaßspannung	1,9 V typ., 2,3 V max. bei I_F = 12 mA
Sperrspannung	10,0 V max.
Grenzfrequenz	≥ 1 GHz
Wellenlänge	850 nm typ.
Schwellenstrom	3,0 mA typ., 6 mA max.
Serienwiderstand	40 Ohm typ. bei I_F = 12 mA
Eingekoppelte Leistung	63 µW (-12,0 dBm) min., 250 µW (-9 dBm) max.* 40µW (-14,0 dBm) min. **
Material Receptacle	Neusilber
Kennzeichnung	UNF14852T
Betriebstemperatur	-20 bis +85 °C
Lagertemperatur	-40 bis +125 °C

* 50/125µ GI-Faser, I_F=10mA, θ = 25 °C

** 50/125µ GI-Faser, I_F=10mA, gesamter Temperaturbereich

LASERSTRAHLUNG

NICHT DIREKT MIT OPTISCHEN INSTRUMENTEN BETRACHTEN

LASER KLASSE 1M

nach DIN EN 60825-1:2001-11