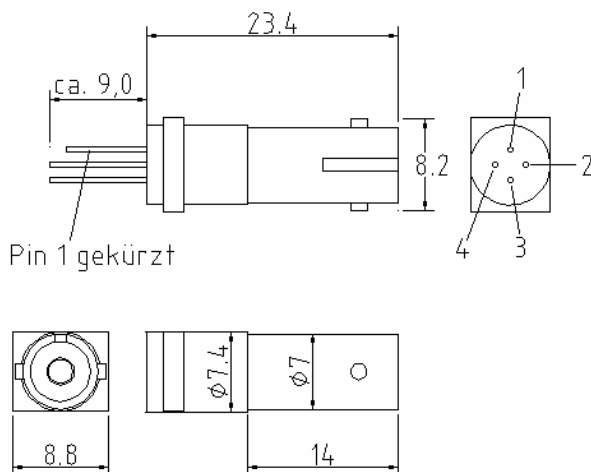


UNF14652

Beschreibung:

ST-Barrel aus schwarzem Kunststoff, bestückt mit einer 850nm Medium Power VCSEL-Diode für Standard-Anwendungen mit der 50 oder 62,5/125µ Gradientenindex-Faser bis ca. 4 km Reichweite.

Abmessungen:



Anschlußbelegung:

- 1 = Anode, Pin gekürzt
- 2 = n.c.
- 3 = Kathode
- 4 = Case

Lieferumfang:

- vergossenes Bauelement
- Staubschutzkappe

Technische Daten

Durchlaßstrom	10 mA typ.
Spitzenstrom	15 mA
Verlustleistung	35 mW max.
Durchlaßspannung	1,9 V typ., 2,3 V max. bei $I_F = 12 \text{ mA}$
Sperrspannung	10,0 V max.
Grenzfrequenz	$\geq 1 \text{ GHz}$
Wellenlänge	850 nm typ.
Schwellenstrom	3,0 mA typ., 6 mA max.
Serienwiderstand	40 Ohm typ. bei $I_F = 12 \text{ mA}$
Eingekoppelte Leistung	63 µW (-12,0 dBm) min., 112 µW (-9,5 dBm) max.*
Material Barrel	PBT, schwarz
Kennzeichnung	T52
Betriebstemperatur	-20 bis +85 °C
Lagertemperatur	-40 bis +125 °C

* 50/125µ GI-Faser, $I_F=10\text{mA}$, $\vartheta = 25 \text{ °C}$

ACHTUNG ! Unsichtbare LASERSTRAHLUNG LASER KLASSE 3B NICHT IN DEN STRAHL BLICKEN