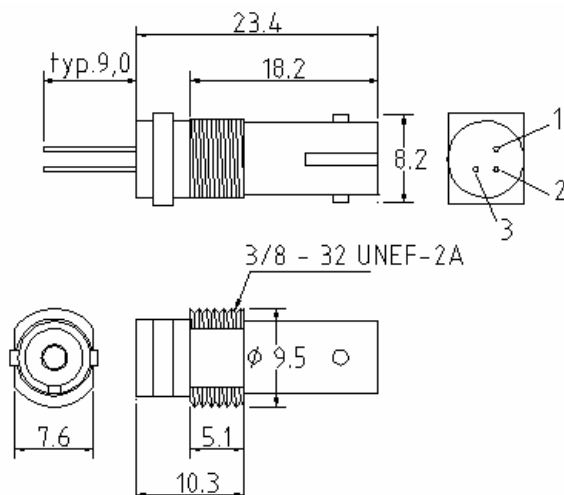


UNF 14621 T

Beschreibung:

ST-Barrel aus schwarzem Kunststoff für Hole-Mount-Montage, Gewindeausführung mit Gewinde 3/8"-32 UNEF-2A, bestückt mit einer 850nm-LED für Standard-Anwendungen mit der 50/125µm oder 62,5/125µm Gradientenindex-Faser bis ca. 2km Reichweite.

Abmessungen:



Anschlußbelegung:

1 = Anode, Pin gekürzt
 2 = Kathode
 3 = n.c. (Chip-Träger)

Lieferumfang:

- vergossenes Bauelement
- Stützscheibe aus Kunststoff
- Mutter 3/8"-32 UNEF-2A
- Fächerscheibe, innengezahnt
- Staubschutzkappe

Technische Daten

Durchlaßstrom	50 mA typ.
Spitzenstrom	100 mA (m. Kühlkörper)
Verlustleistung	85 mW typ., 200 mW max.
Durchlaßspannung	1,8 V (typ.) - 2,0 V bei $I_F = 100 \text{ mA}$
Sperrspannung	1,0 V bei $I_F = 10 \text{ mA}$
Sperrstrom	10 µA bei $V_R = 5 \text{ V}$
Grenzfrequenz	85 MHz
Anstiegszeit	6 ns typ. bei 25 °C, 10-90%
Abfallzeit	6 ns typ. bei 25 °C, 90-10%
Wellenlänge	850 nm
Spektrale Bandbreite	35 nm typ.
Eingekoppelte Leistung	10 µW (-20,0 dBm) min. bei $I_F = 50 \text{ mA}$ *
Derating	-0,02 dB/°C typ.
Material Barrel	PBT, schwarz
Kennzeichnung	T21
Betriebstemperatur	-20 bis +65 °C
Lagertemperatur	-30 bis +95 °C

* 50/125µ GI-Faser, $\vartheta = 25 \text{ °C}$