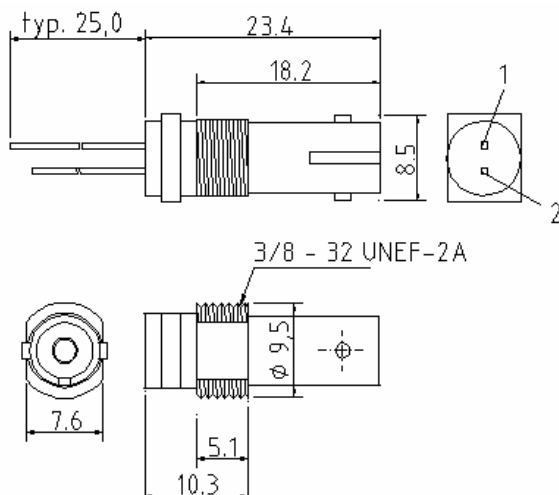


# UNF 14614 T

## Beschreibung:

ST-Barrel aus rotem Kunststoff für Hole-Mount-Montage, Gewindeausführung mit Gewinde 3/8-32 UNEF-2A, bestückt mit einer 660 nm-LED für Standard LWL-Anwendungen mit der 1000µm Kunststoff-Faser.

## Abmessungen:



## Anschlußbelegung:

1 = Anode  
2 = Kathode, Pin gekürzt

## Lieferumfang:

- vergossenes Bauelement
- Stützscheibe aus Kunststoff
- Mutter 3/8"-32 UNEF-2A
- Fächerscheibe, innengezahnt
- Staubschutzkappe

## Technische Daten

Durchlaßstrom .....	<b>20 mA typ., 50 mA max.</b>
Spitzenstrom .....	<b>300 mA (Pulse)</b>
Verlustleistung .....	<b>120 mW max.</b>
Durchlaßspannung .....	<b>1,8 V (typ.) - 2,2 V bei <math>I_F = 20 \text{ mA}</math></b>
Sperrspannung .....	<b>5,0 V max.</b>
Sperrstrom .....	<b>100 µA max. bei <math>V_R = 5 \text{ V}</math></b>
Kapazität .....	<b>20 pF</b>
Grenzfrequenz .....	<b>7 MHz</b>
Wellenlänge .....	<b>660 nm typ.</b>
Spektrale Bandbreite .....	<b>25 nm</b>
Eingekoppelte Leistung .....	<b>400 µW (-4,0 dBm) typ. bei <math>I_F = 20 \text{ mA}</math> *</b>
Schaltzeiten ( $t_r$ , $t_f$ ) .....	<b>30 ns typ. bei 20 mA</b>
Strahlungsleistung .....	<b>5 mW typ. bei <math>I_F = 20 \text{ mA}</math></b>
Material Barrel .....	<b>PBT, rot</b>
Kennzeichnung .....	<b>T14</b>
Betriebstemperatur .....	<b>-20 bis +65 °C</b>
Lagertemperatur .....	<b>-30 bis +95 °C</b>

\* 1000µm POF, 25 °C