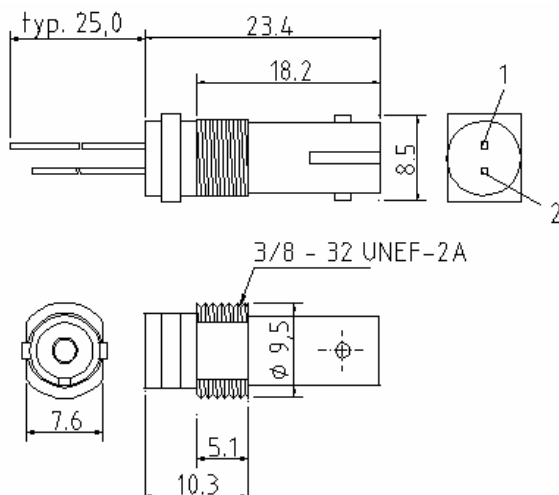


# UNF 14612 T

## Beschreibung:

ST-Barrel aus rotem Kunststoff für Hole-Mount-Montage, Gewindeausführung mit Gewinde 3/8-32 UNEF-2A, bestückt mit einer High-Power 660nm-LED, für Standard-Anwendungen mit der 1000µ-PMMA-Faser

## Abmessungen:



## Anschlußbelegung:

1 = Anode  
2 = Kathode, Pin gekürzt

## Lieferumfang:

- vergossenes Bauelement
- Stützscheibe aus Kunststoff
- Mutter 3/8"-32 UNEF-2A
- Fächerscheibe, innengezähnt
- Staubschutzkappe

## Technische Daten

Durchlaßstrom .....	<b>70 mA</b>
Spitzenstrom .....	<b>300 mA</b>
Verlustleistung .....	<b>140 mW max.</b>
Durchlaßspannung .....	<b>1,75 V (typ.) - 2,0 V</b> bei $I_F = 30 \text{ mA}$
Sperrspannung .....	<b>4,0 V max.</b>
Sperrstrom .....	<b>4 µA</b> bei $V_R = 4 \text{ V}$
Kapazität .....	<b>75 pF</b>
Grenzfrequenz .....	<b>7 MHz</b>
Wellenlänge .....	<b>660 nm</b>
Spektrale Bandbreite .....	<b>30 nm</b>
Eingekoppelte Leistung .....	<b>800 µW (-1,0 dBm)</b> typ. bei $I_F = 50 \text{ mA}$ *
Strahlstärke .....	<b>0,3 mW/sr</b> typ. bei $I_F = 30 \text{ mA}$
Material Barrel .....	<b>PBT, rot</b>
Kennzeichnung .....	<b>T12</b>
Anschluß .....	<b>langes Anschlußbein = Anode</b>
Betriebstemperatur .....	<b>-20 bis +65 °C</b>
Lagertemperatur .....	<b>-30 bis +95 °C</b>

\* 1000µ-PMMA-Faser,  $\vartheta = 25 \text{ °C}$