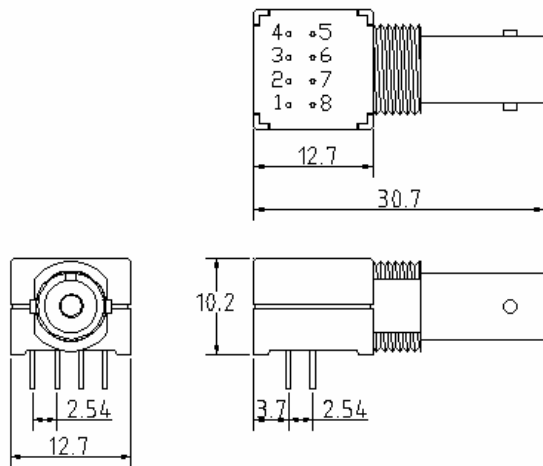


UNF 14121 T

Beschreibung:

ST-Fiber-Dip mit schwarzem Kunststoff-Barrel, Gewindeausführung mit Gewinde 3/8-32 UNEF-2A, bestückt mit einer 850nm Standard-LED für LWL-Anwendungen mit der 50/125µm oder 62,5/125µm Gradientenindex-Faser bis ca. 2 km Reichweite.

Abmessungen:



Anschlußbelegung:

- 1 = n.c.
- 2 = Anode
- 3 = Kathode
- 4 = n.c.
- 5 = n.c.
- 6 = n.c.
- 7 = n.c.
- 8 = n.c.

Lieferumfang:

- Bauelement
- Staubschutzkappe

Technische Daten

Durchlaßstrom	50 mA typ.
Spitzenstrom	100 mA (m. Kühlkörper)
Verlustleistung	85 mW typ., 200 mW max.
Durchlaßspannung	1,8 V (typ.) - 2,0 V bei $I_F = 100 \text{ mA}$
Sperrspannung	1,0 V bei $I_F = 10 \text{ mA}$
Sperrstrom	10 µA bei $V_R = 5 \text{ V}$
Grenzfrequenz	85 MHz
Anstiegszeit	6 ns typ. bei 25 °C, 10-90%
Abfallzeit	6 ns typ. bei 25 °C, 90-10%
Wellenlänge	850 nm typ.
Spektrale Bandbreite	35 nm typ.
Eingekoppelte Leistung	10 µW (-20,0 dBm) min. bei $I_F = 50 \text{ mA}^*$
Derating	-0,02 dB/°C typ.
Material Barrel	PBT, schwarz
Kennzeichnung	UNF 14121 T
Betriebstemperatur	-20 bis +65 °C
Lagertemperatur	-30 bis +95 °C

* 50/125µm GI-Faser, 25 °C