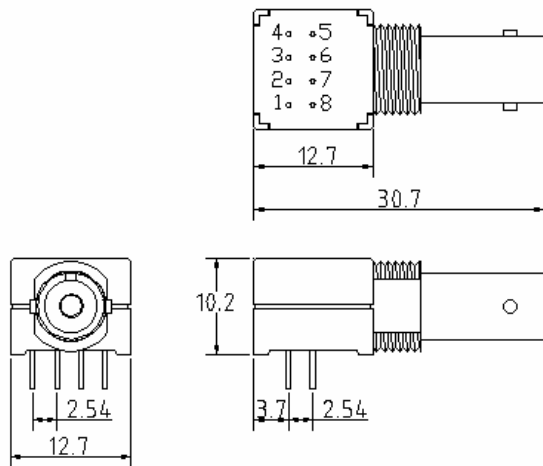


UNF 14114 T

Beschreibung:

ST-Fiber-Dip mit rotem Kunststoff-Barrel, Gewindeausführung mit Gewinde 3/8-32 UNEF-2A, bestückt mit einer 660 nm-LED für Standard LWL-Anwendungen mit der 1000µm Kunststoff-Faser.

Abmessungen:



Anschlußbelegung:

- 1 = n.c.
- 2 = Anode
- 3 = Kathode
- 4 = n.c.
- 5 = n.c.
- 6 = n.c.
- 7 = n.c.
- 8 = n.c.

Lieferumfang:

- Bauelement
- Staubschutzkappe

Technische Daten

Durchlaßstrom	20 mA typ., 50 mA max.
Spitzenstrom	300 mA (Pulse)
Verlustleistung	120 mW max.
Durchlaßspannung	1,8 V (typ.) - 2,2 V bei $I_F = 20 \text{ mA}$
Sperrspannung	5,0 V max.
Sperrstrom	100 µA max. bei $V_R = 5 \text{ V}$
Kapazität	20 pF
Grenzfrequenz	7 MHz
Wellenlänge	660 nm typ.
Spektrale Bandbreite	25 nm
Eingekoppelte Leistung	400 µW (-4,0 dBm) typ. bei $I_F = 20 \text{ mA}$ *
Schaltzeiten (t_r , t_f)	30 ns typ. bei 20 mA
Strahlungsleistung	5 mW typ. bei $I_F = 20 \text{ mA}$
Material Barrel	PBT, rot
Kennzeichnung	UN14114T
Betriebstemperatur	-20 bis +65 °C
Lagertemperatur	-30 bis +95 °C

* 1000µm POF, 25 °C